

Архангельск (8182)63-90-72  
 Астана (7172)727-132  
 Астрахань (8512)99-46-04  
 Барнаул (3852)73-04-60  
 Белгород (4722)40-23-64  
 Брянск (4832)59-03-52  
 Владивосток (423)249-28-31  
 Волгоград (844)278-03-48  
 Вологда (8172)26-41-59  
 Воронеж (473)204-51-73  
 Екатеринбург (343)384-55-89  
 Иваново (4932)77-34-06

Ижевск (3412)26-03-58  
 Иркутск (395)279-98-46  
 Казань (843)206-01-48  
 Калининград (4012)72-03-81  
 Калуга (4842)92-23-67  
 Кемерово (3842)65-04-62  
 Киров (8332)68-02-04  
 Краснодар (861)203-40-90  
 Красноярск (391)204-63-61  
 Курск (4712)77-13-04  
 Липецк (4742)52-20-81  
 Киргизия (996)312-96-26-47

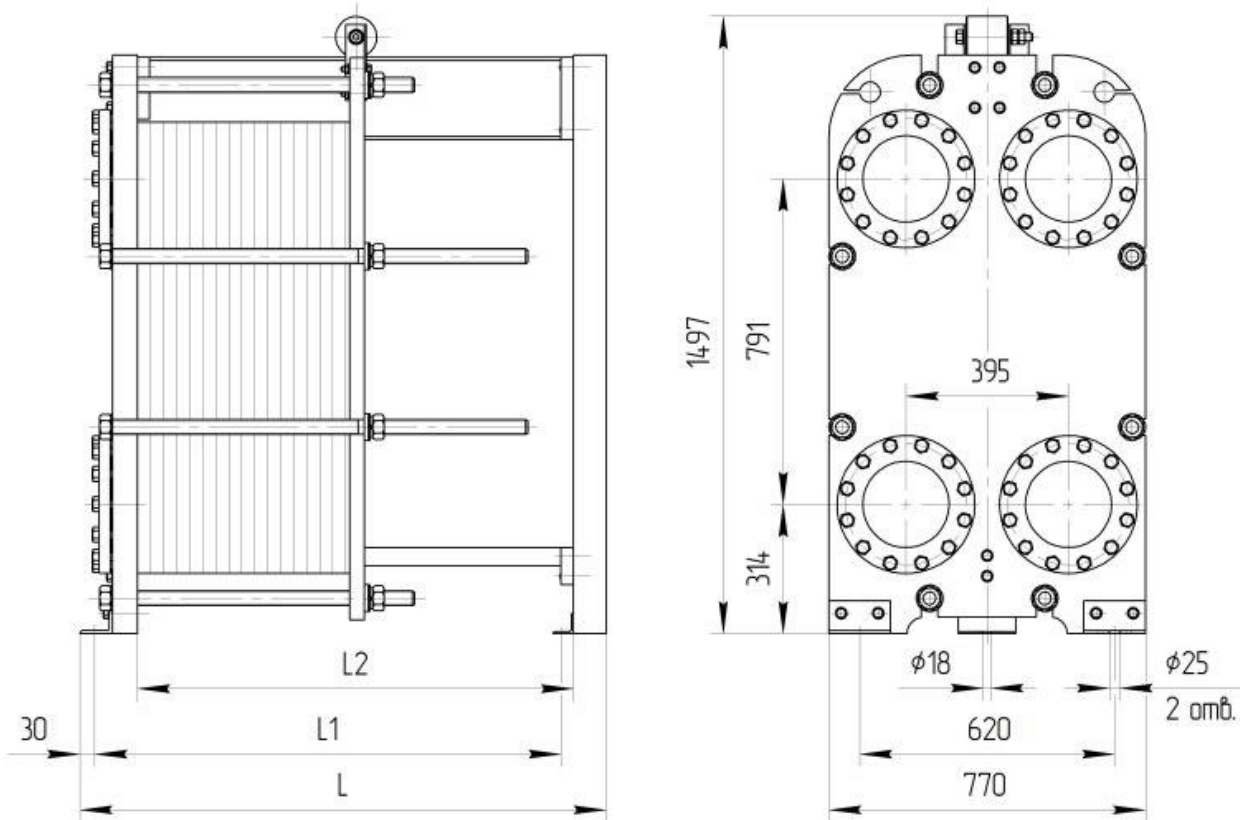
Магнитогорск (3519)55-03-13  
 Москва (495)268-04-70  
 Мурманск (8152)59-64-93  
 Набережные Челны (8552)20-53-41  
 Нижний Новгород (831)429-08-12  
 Новокузнецк (3843)20-46-81  
 Новосибирск (383)227-86-73  
 Омск (3812)21-46-40  
 Орел (4862)44-53-42  
 Оренбург (3532)37-68-04  
 Пенза (8412)22-31-16  
 Казахстан (772)734-952-31

Пермь (342)205-81-47  
 Ростов-на-Дону (863)308-18-15  
 Рязань (4912)46-61-64  
 Самара (846)206-03-16  
 Санкт-Петербург (812)309-46-40  
 Саратов (845)249-38-78  
 Севастополь (8692)22-31-93  
 Симферополь (3652)67-13-56  
 Смоленск (4812)29-41-54  
 Сочи (862)225-72-31  
 Ставрополь (8652)20-65-13  
 Таджикистан (992)427-82-92-69

Сургут (3462)77-98-35  
 Тверь (4822)63-31-35  
 Томск (3822)98-41-53  
 Тула (4872)74-02-29  
 Тюмень (3452)66-21-18  
 Ульяновск (8422)24-23-59  
 Уфа (347)229-48-12  
 Хабаровск (4212)92-98-04  
 Челябинск (351)202-03-61  
 Череповец (8202)49-02-64  
 Ярославль (4852)69-52-93

<https://proteplo.nt-rt.ru> || [ptw@nt-rt.ru](mailto:ptw@nt-rt.ru)

# Теплообменники разборные пластинчатые РТ(НН)43



## Технические характеристики

Тип теплообменника	№ рамы	Размеры в миллиметрах			Стяжные шпильки		Кол-во пластин, шт.	Макс. масса, кг.
		L	L1	L2	размер	кол-во, шт.		
Расчетное давление 1,0 МПа (10 кгс/см <sup>2</sup> )								
	1	810	750	600	M36	8	11-68	870
	2	1210	1150	1000	M36	8	69-140	1070
	3	1710	1650	1500	M36	8	141-231	1320
	4	2210	2150	2000	M36	8	232-322	1580
	5	2710	2650	2500	M36	8	323-413	1840
РНН№43 общепромышленное исполнение								
	6	3210	3150	3000	M36	8	414-504	2090
	7	4210	4150	4000	M36	8	505-686	2590
Расчетное давление 1,6 МПа (16 кгс/см <sup>2</sup> )								
	1	820	760	600	M36	8	11-65	1010
	2	1220	1160	1000	M36	8	66-137	1240
	3	1720	1660	1500	M36	8	138-226	1530
	4	2220	2160	2000	M36	8	227-316	1820
	5	2720	2660	2500	M36	8	317-405	2120
РНН№43 общепромышленное исполнение								
	6	3220	3160	3000	M36	8	406-494	2410
	7	4220	4160	4000	M36	8	495-673	2990